

COPYRIGHT © Hangzhou EZVIZ Software Co., Ltd. Todos os direitos reservados.

Toda e qualquer informação, incluindo, entre outros, os termos, imagens e gráficos, é da propriedade da Hangzhou EZVIZ Software Co., Ltd. (doravante designada por "EZVIZ"). Este manual do utilizador (doravante designado por "o Manual") não pode ser reproduzido, alterado, traduzido ou distribuído, parcial ou totalmente, através de quaisquer meios, sem o consentimento prévio e por escrito da EZVIZ. Salvo disposição em contrário, a EZVIZ não oferece quaisquer garantias ou declarações, implícitas ou explícitas, em relação ao Manual.

Sobre este manual

O Manual inclui instruções para utilizar e gerir o produto. As fotografias, os gráficos, as imagens e todas as outras informações doravante apresentadas destinam-se apenas a fins de descritivos e informativos. As informações que constam do Manual estão sujeitas a alteração, sem aviso prévio, devido a atualizações de firmware ou a outros motivos. A versão mais recente pode ser consultada no website da EZVIZ™ (<http://www.ezviz.com>).

Registo de revisão

Novo lançamento – abril de 2026

Reconhecimento de marcas comerciais

EZVIZ™, , e outros logótipos e marcas comerciais da EZVIZ são propriedade da EZVIZ em vários territórios.

Outras marcas comerciais e logótipos abaixo mencionados são propriedade dos respetivos proprietários.

Exclusão de responsabilidade legal

NA EXTENSÃO MÁXIMA PERMITIDA PELA LEI APLICÁVEL, O PRODUTO DESCRITO, COM O SEU HARDWARE, SOFTWARE E FIRMWARE, É FORNECIDO "TAL COMO ESTÁ", COM TODOS OS DEFEITOS E ERROS, E A EZVIZ NÃO OFERECE QUAISQUER GARANTIAS, IMPLÍCITAS OU EXPLÍCITAS, INCLUINDO, SEM LIMITAÇÃO, A COMERCIALIZAÇÃO, A QUALIDADE SATISFATÓRIA, A ADEQUAÇÃO A UM DETERMINADO PROPÓSITO E A NÃO VIOLAÇÃO DE TERCEIROS. EM CASO ALGUM A EZVIZ, OS SEUS DIRETORES, ADMINISTRADORES, FUNCIONÁRIOS OU AGENTES SERÃO RESPONSABILIZADOS POR PARTE DO UTILIZADOR EM RELAÇÃO A QUAISQUER DANOS ESPECIAIS, SUBSEQUENTES, ACIDENTAIS OU INDIRETOS, INCLUINDO, ENTRE OUTROS, DANOS POR PERDA DE RENDIMENTOS DE NEGÓCIOS, INTERRUPTÃO DE NEGÓCIOS OU PERDA DE DADOS OU DOCUMENTOS RELACIONADOS COM A UTILIZAÇÃO DESTES PRODUTOS, AINDA QUE A EZVIZ TENHA SIDO NOTIFICADA DA POSSIBILIDADE DE TAIS DANOS.

NA EXTENSÃO MÁXIMA PERMITIDA PELA LEI APLICÁVEL, A RESPONSABILIDADE TOTAL DA EZVIZ POR TODOS OS DANOS, EM CIRCUNSTÂNCIA ALGUMA EXCEDERÁ O PREÇO DE COMPRA ORIGINAL DO PRODUTO.

A EZVIZ NÃO ASSUME QUALQUER RESPONSABILIDADE POR DANOS PESSOAIS OU DANOS MATERIAIS RESULTANTES DA INTERRUPTÃO DO PRODUTO OU DA CESSAÇÃO DO SERVIÇO CAUSADOS PELA: A) INDEVIDA INSTALAÇÃO OU UTILIZAÇÃO PARA ALÉM DA PREVISTA; B) PROTEÇÃO DE INTERESSES NACIONAIS OU PÚBLICOS; C) FORÇA MAIOR; D) UTILIZAÇÃO SUA OU DE TERCEIROS, INCLUINDO SEM LIMITAÇÕES, DE PRODUTOS, SOFTWARE, APLICAÇÕES, ENTRE OUTROS, DE TERCEIROS.

RELATIVAMENTE A PRODUTOS COM LIGAÇÃO À INTERNET, A UTILIZAÇÃO DOS MESMOS É DA INTEIRA RESPONSABILIDADE DO UTILIZADOR. A EZVIZ NÃO SE RESPONSABILIZA PELO FUNCIONAMENTO ANÓMALO, VIOLAÇÃO DE PRIVACIDADE OU OUTROS DANOS RESULTANTES DE ATAQUES INFORMÁTICOS, ATAQUES DE PIRATAS INFORMÁTICOS, VÍRUS OU OUTROS RISCOS DE SEGURANÇA NA INTERNET; NO ENTANTO, A EZVIZ DISPONIBILIZARÁ SUPORTE TÉCNICO OPORTUNO, SE NECESSÁRIO. AS LEIS EM MATÉRIA DE VIGILÂNCIA E AS LEIS SOBRE PROTEÇÃO DE DADOS VARIAM DE ACORDO COM A JURISDIÇÃO. CONSULTE TODAS AS LEIS RELEVANTES NO SEU TERRITÓRIO ANTES DE UTILIZAR ESTE PRODUTO DE FORMA A GARANTIR QUE O UTILIZA DE ACORDO COM A LEGISLAÇÃO APLICÁVEL. A EZVIZ NÃO SERÁ RESPONSABILIZADA CASO ESTE PRODUTO SEJA UTILIZADO DE FORMA ILEGAL.

NA EVENTUALIDADE DA OCORRÊNCIA DE ALGUM CONFLITO ENTRE AS INFORMAÇÕES ACIMA E A LEGISLAÇÃO APLICÁVEL, ESTA ÚLTIMA PREVALECE.

Índice

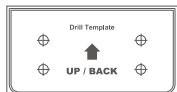
Visão geral	1
1. Conteúdo da embalagem	1
2. Noções básicas	1
Obter a aplicação EZVIZ	3
Ligar à fonte de alimentação	3
Ligar à Internet	3
Opção A: Configuração com fios	3
Opção B: Configuração de Wi-Fi	4
Instalação	5
1. Instale um cartão microSD™ (Opcional)	5
2. Local de instalação	5
3. Remover o suporte de montagem	5
4. Procedimento de instalação	6
5. Instale o kit à prova de água (opcional)	7
Visualize o seu dispositivo	8
1. Visualização em direto	8
2. Detecção inteligente	9
Ligue a Aplicação EZVIZ	10
1. Utilizar o assistente Amazon Alexa	10
2. Utilizar o Google Assistant	11
Perguntas frequentes	12
Iniciativas relativas à utilização de produtos de vídeo	13

Visão geral

1. Conteúdo da embalagem



Câmara (x1)



Modelo de perfuração (x1)



Kit à prova de água (x1)



Kit de parafusos (x1)



Adaptador de energia (x1)



Informações regulamentares (x2)

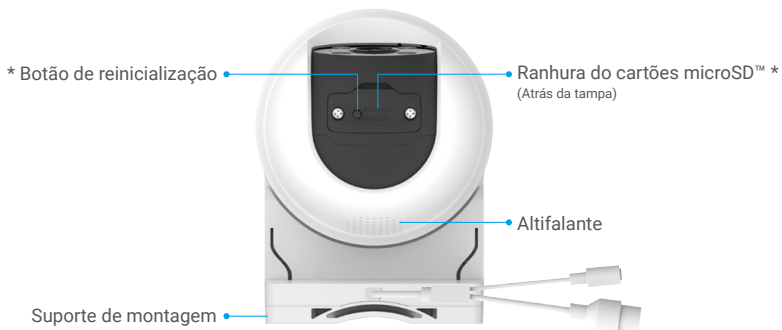


Guia de início rápido (x1)

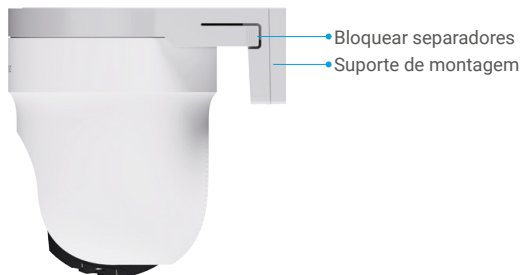
i O aspeto do adaptador de alimentação depende do produto adquirido.

2. Noções básicas





Nome	Descrição
Luzes Vermelhas/ Azuis	<ul style="list-style-type: none"> • Alarme Após adicionar a câmera ao aplicativo EZVIZ, você pode ativar o alarme na página de visualização ao vivo da câmera. As luzes vermelhas/azuis piscam alternadamente a vermelho e azul. • Detecção inteligente Após adicionar a câmera ao aplicativo EZVIZ, você pode ativar a detecção inteligente (para detalhes, consulte "Detecção inteligente"). Quando a detecção é acionada, a câmera apresenta alarmes visuais com base nos parâmetros definidos nas "Definições de luz". <p>i Para garantir que a detecção inteligente funciona corretamente, ative as luzes correspondentes na aplicação EZVIZ em Definições > Definições de luz.</p>
Indicador LED	<ul style="list-style-type: none"> ■ Vermelho fixo: Inicialização da câmera. ● ● Vermelho intermitente lento: Exceção de rede. ● ● ● Vermelho intermitente rápido: Exceção da câmera (p. ex., erro no cartão microSD™). ■ Azul fixo: Está a ser visualizado vídeo na aplicação EZVIZ. ● ● Azul intermitente lento: A câmera está a funcionar corretamente. ● ● ● Azul intermitente rápido: A câmera está pronta para a ligação à rede.
Botão de reinicialização	Com a câmera a funcionar, mantenha o botão premido durante 5 segundos para reiniciar e repor todas as predefinições.
Ranhura do cartões microSD™	<ul style="list-style-type: none"> • Insira um cartão microSD™ (comprado separadamente) na ranhura para cartões. Inicialize o cartão na aplicação EZVIZ antes de o utilizar. • Compatibilidade recomendada: Classe 10, espaço máximo de 512 GB.



Obter a aplicação EZVIZ

i Antes de baixar o aplicativo:

- Se o aplicativo já estiver instalado, verifique se é a versão mais recente procurando por atualizações na sua loja de aplicativos.
- Se o aplicativo não estiver instalado, siga as etapas abaixo para baixá-lo.

1. Ligue o seu telemóvel à rede Wi-Fi (sugerido).
2. Baixe o aplicativo EZVIZ pesquisando "EZVIZ" na App Store ou Google Play™.
3. Registre uma conta EZVIZ e faça login no aplicativo.



Ligar à fonte de alimentação

Conecte a porta de energia a uma tomada usando o adaptador de energia (incluído no pacote).

- i** • Para desligar da fonte de alimentação, desligue o conector de alimentação do dispositivo.
- Quando o indicador LED piscar rapidamente a azul, indica que a câmara está pronta para a configuração da rede.



Ligar à Internet

Ligue a câmara a uma rede por cabo ou Wi-Fi e, em seguida, adicione-a à aplicação EZVIZ.

- Ligação com fios: ligue a câmara a um router. Consulte a ["Opção A: Configuração com fios"](#).
- Configuração Wi-Fi: configurar as definições de Wi-Fi. Consulte a ["Opção B: Configuração de Wi-Fi"](#).

- i** Prioridade de Rede: Rede com fio > Wi-Fi.

Opção A: Configuração com fios

1. Ligue a câmara à porta LAN do seu router com um cabo de Ethernet (comprado separadamente).



i Quando o indicador LED começa a piscar lentamente em azul, indica que a câmara foi conectada à Internet.

2. Inicie sessão na sua conta usando a aplicação EZVIZ.
3. No ecrã inicial, toque em "+" no canto superior direito para aceder à página Ler código QR.
4. Leia o código QR na capa do Guia de Início Rápido ou no corpo da câmara.



i Também pode entrar diretamente no SN do dispositivo para adicionar.

5. Siga o assistente da aplicação EZVIZ para adicionar o dispositivo à sua conta da aplicação EZVIZ.

i Após uma ligação com fios, se o indicador LED piscar lentamente a vermelho, a câmara não conseguiu ligar-se à rede. Verifique se o cabo Ethernet está conectado corretamente ou solto.

Opção B: Configuração de Wi-Fi

i Ligue a sua câmara à rede Wi-Fi à qual o seu telemóvel está ligado.

1. Inicie sessão na sua conta usando a aplicação EZVIZ.
2. No ecrã inicial, toque em "+" no canto superior direito para aceder à página Ler código QR.
3. Leia o código QR na capa do Guia de Início Rápido ou no corpo da câmara.



i Também pode entrar diretamente no SN do dispositivo para adicionar.

4. Siga o assistente do aplicativo EZVIZ para concluir a configuração Wi-Fi e adicionar a câmara à sua conta EZVIZ.

Instalação

1. Instale um cartão microSD™ (Opcional)

1. Remova os dois parafusos localizados na parte inferior do dispositivo para desprender a tampa.
2. Insira um cartão microSD™ (comprado separadamente) na ranhura para cartões.
3. Volte a colocar a tampa.



i Depois de instalar o cartão microSD™, siga os passos abaixo para inicializar o cartão na aplicação EZVIZ antes de o utilizar.

1. Na aplicação EZVIZ, toque em Lista de gravações na interface "Definições do dispositivo" para verificar o estado do cartão SD.
2. Se o estado do cartão microSD™ for apresentado como "Não inicializado", toque para o inicializar. O estado mudará então para Em uso, permitindo que os vídeos sejam armazenados.

2. Local de instalação

- Escolha um local com um campo de visão amplo e desobstruído.
- Certifique-se de que a parede é suficientemente forte para suportar três vezes o peso da câmara.
- A câmara não deve ser instalada com a lente virada para a luz solar direta.
- Altura de instalação recomendada: 8.2 - 9.8 pés (2.5 - 3m) acima do solo.

3. Remover o suporte de montagem

Prima os separadores de bloqueio em ambos os lados do corpo do dispositivo, enquanto puxa delicadamente o suporte de montagem para fora para o soltar.



4. Procedimento de instalação

A câmara pode ser montada na parede, montada no teto e montada em poste.

Montagem no teto/parede

i Antes de instalar a câmara no suporte de montagem, passe todos os cabos pelo canal de cabos para evitar interferências nos passos de instalação seguintes.

1. Cole o modelo de perfuração numa superfície limpa e lisa.
2. (Apenas para teto/parede de cimento) Faça furos para os parafusos de acordo com o modelo e insira as buchas.
3. Utilize parafusos (PA4x25) para fixar o suporte de montagem na superfície de instalação.
4. Instale a câmara no suporte de montagem.

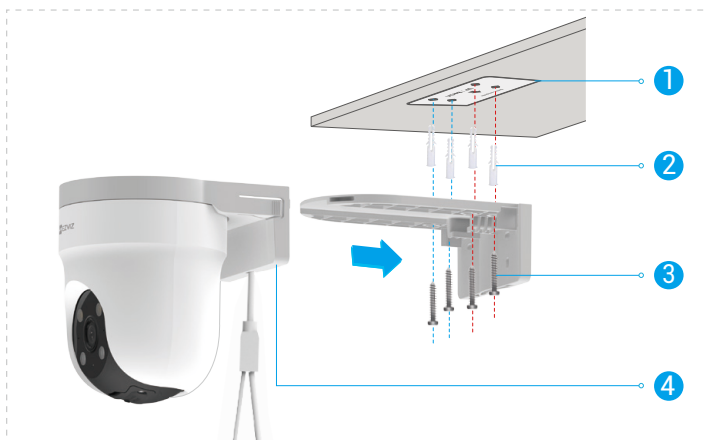


Fig. 1 Montagem no teto

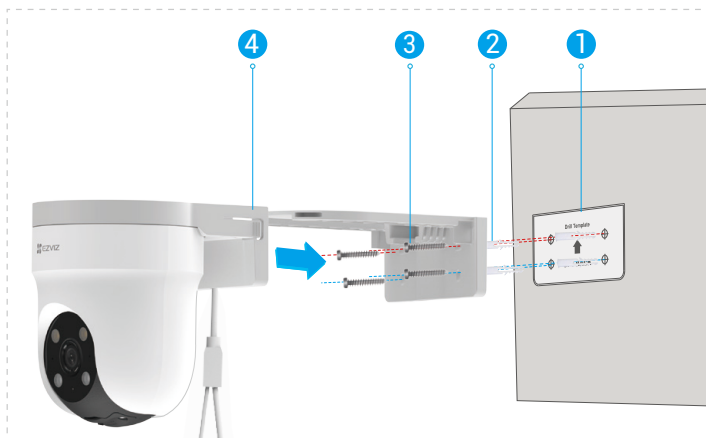
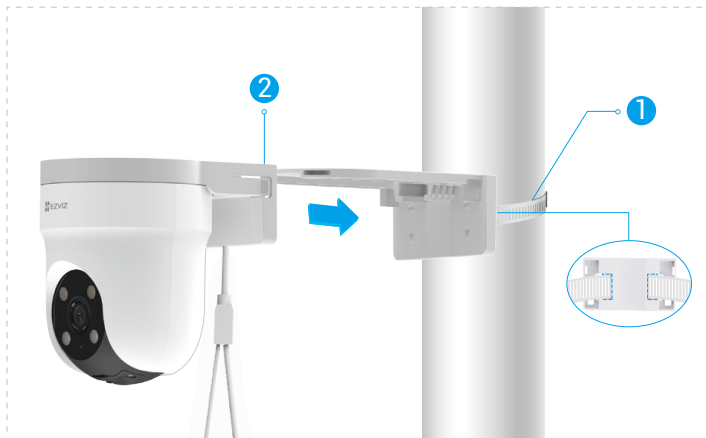


Fig. 2 Montagem na parede

Montagem em poste

1. Use o aro (comprado separadamente) para fixar o suporte de montagem a um poste.
2. Instale a câmera no suporte de montagem.



i Depois da instalação, retire o filme protetor da lente.

5. Instale o kit à prova de água (opcional)

i Se a câmera for instalada no exterior ou em ambientes húmidos, utilize o kit de impermeabilização.

1. Insira a arruela na porta Ethernet da câmera.



2. Insira A através da tampa, o vedante e a porca.



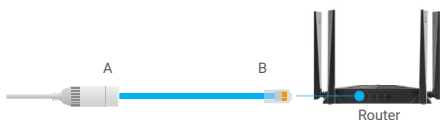
3. Insira A na porta Ethernet da câmera.



4. Aperte a porca, a junta e a tampa.



5. Ligue B à porta LAN do router.

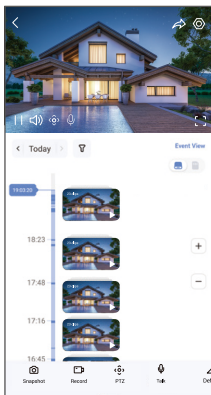


Visualize o seu dispositivo

i A interface da aplicação pode mudar devido a uma atualização da versão.

1. Visualização em direto

Quando inicia a aplicação EZVIZ, a página do dispositivo é apresentada conforme indicado abaixo. Pode ver e ouvir transmissões ao vivo, tirar fotografias ou fazer gravações, e escolher a definição de vídeo de acordo com as necessidades.



i Deslize para a esquerda ao longo do ecrã para ver mais ícones.

Ícone	Descrição
	Partilhar. Partilhe o dispositivo com quem desejar.
	Definições. Visualize ou altere as definições do dispositivo.
	Fotografia. Tire uma fotografia.
	Gravar. Inicie/pare manualmente a gravação.
	PTZ. Rode a câmara para ter um campo de visão mais amplo.
	Falar. Toque para falar com as pessoas em frente à câmara.
	Definição. Toque para selecionar uma resolução de vídeo.
	Modo de suspensão. Toque em para ativar o modo de suspensão, o vídeo deixará de ser exibido e a notificação de alarme será desligada.
	Patrulha automática. Toque para ativar uma patrulha automática e rastrear o alvo.
	Imagem de 360°. Toque para gerar uma imagem com uma vista de 360 graus.
	Alarme. Toque no ícone e o dispositivo emitirá sons e piscará para dissuadir intrusos.
	Luz de inundação. Toque para ligar a luz de inundação para iluminar o campo de visão e toque novamente para desligar.
	Dispositivo próximo. Toque para selecionar dispositivos próximos disponíveis para visualização em direto em múltiplos ecrãs.
	Imagem sobre imagem. Toque para ver o vídeo sobre outras aplicações.
	Dica. Toque para ver mais informações sobre o dispositivo.
	Reorganizar. Reorganize a sequência de todas as funções acima.

2. Deteção inteligente

O dispositivo suporta deteção inteligente. Por favor, siga os passos abaixo para configurá-lo.

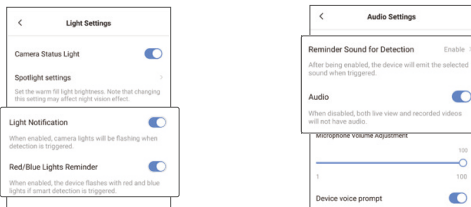
1. Vá para Configurações do Dispositivo > Deteção Inteligente.

2. Toque em "Aplicar" para ativar os algoritmos de IA específicos para o seu dispositivo.

i Depois de ativar um algoritmo de IA, toque nele para configurar parâmetros relevantes, tais como definir áreas de deteção para lentes diferentes e selecionar a sensibilidade de deteção.



3. Depois de concluir as definições da deteção inteligente, regresse à página de definições do dispositivo. Toque em "Definições de luz" para ativar as notificações de luz correspondentes e em "Definições de áudio" para ativar as definições de áudio, conforme necessário.



A câmara irá produzir as notificações visuais e sonoras correspondentes com base nos parâmetros definidos nas "Definições de luz" e "Definições de áudio" nas seguintes condições:

- É detetada uma figura humana na visualização em direto (se "Deteção humana" estiver ativada).
- É detetado um veículo na visualização em direto (se a opção "Deteção de veículo" estiver ativada).
- É detetada uma alteração dinâmica na visualização em direto (se "Deteção de alteração de imagem" estiver ativada).

Ligue a Aplicação EZVIZ

1. Utilizar o assistente Amazon Alexa

Estas instruções permitir-lhe-ão controlar os seus dispositivos EZVIZ com o assistente Amazon Alexa. Se, durante o processo, se deparar com algum problema, consulte a secção Resolução de problemas.

Antes de começar, certifique-se de que:

1. Os dispositivos EZVIZ estão ligados à aplicação EZVIZ.
2. Na aplicação EZVIZ, desligue a opção "Encriptação de vídeo" e ligue a opção de "Áudio" na página "Definições do dispositivo".
3. Tem um dispositivo compatível com o assistente (p. ex., Echo Spot, Echo-Show, o último Echo-Show, Fire TV (todas as gerações), pen Fire TV (apenas segunda geração) ou smart TV Fire TV Edition).
4. A aplicação do assistente Amazon Alexa já se encontra instalada no seu dispositivo inteligente e já criou uma conta.

Para controlar os dispositivos EZVIZ com o assistente Amazon Alexa:

1. Abra a aplicação Alexa e selecione "Competências e jogos" a partir do menu.
2. No ecrã de competências e jogos, pesquise "EZVIZ" e encontrará as competências "EZVIZ".
3. Selecione a competência do seu dispositivo EZVIZ e, em seguida, toque em ATIVAR PARA UTILIZAR.
4. Insira o seu nome de utilizador e a sua palavra-passe EZVIZ, e toque em Iniciar sessão.
5. Toque no botão Autorizar para autorizar o assistente Alexa a aceder à sua conta EZVIZ, de modo a poder controlar os seus dispositivos EZVIZ.
6. Verá a mensagem 'a EZVIZ foi ligada com sucesso', e, em seguida, toque em DETETAR DISPOSITIVOS para permitir que o Alexa detete todos os seus dispositivos EZVIZ.
7. Regresse ao menu da aplicação Alexa, selecione "Dispositivos" e aí encontrará todos os seus dispositivos EZVIZ.

Comando de voz

Detete um novo dispositivo inteligente através do menu "Casa inteligente" na aplicação Alexa ou na função de controlo por voz do assistente Alexa.

Depois de detetar o dispositivo, poderá controlá-lo através da sua voz. Dê comandos de voz simples ao assistente Alexa.

- i** O nome do seu dispositivo, por exemplo: "mostrar câmara xxxx," pode ser modificado na aplicação EZVIZ. Sempre que alterar o nome do dispositivo, terá de detetar novamente o dispositivo para atualizar o nome.

Resolução de problemas

O que devo fazer se o assistente Alexa não conseguir detetar o meu dispositivo?

Verifique se existem problemas relacionados com a ligação à Internet.

Tente reiniciar o dispositivo inteligente e redescobrir o dispositivo na Alexa.

Porque é que o estado do dispositivo está indicado como "Offline" no assistente Alexa?

O seu dispositivo pode ter sido desligado da rede. Tente reiniciar o dispositivo inteligente e redescobrir o dispositivo na Alexa.

Verifique se o seu router se encontra ligado à Internet e tente novamente.

- i** Para detalhes sobre os países onde o Amazon Alexa está disponível, consulte o website oficial do Amazon Alexa.

2. Utilizar o Google Assistant

Com o Google Assistant, pode ativar o seu dispositivo EZVIZ e desfrutar da visualização em direto através de comandos de voz do Google Assistant.

São necessários os seguintes dispositivos e aplicações:

1. Uma aplicação EZVIZ funcional.
2. Na aplicação EZVIZ, desligue a opção "Encriptação de vídeo" e ligue a opção de "Áudio" na página "Definições do dispositivo".
3. Uma TV com Chromecast funcional ligado à mesma.
4. A aplicação do Google Assistant no seu telefone.

Para começar, siga os passos abaixo:

1. Configure o dispositivo EZVIZ e certifique-se de que funciona devidamente na aplicação.
2. Transfira a aplicação Google Home através da App Store ou Google Play™ e inicie sessão na sua conta Google.
3. No ecrã "Myhome", toque em "+" no canto superior esquerdo, e seleccione "Configurar dispositivo" a partir da lista do menu para avançar para a interface configuração.
4. Toque em "Funciona com Google" e pesquise "EZVIZ"; encontrará as competências "EZVIZ".
5. Insira o seu nome de utilizador e a sua palavra-passe EZVIZ, e toque em Iniciar sessão.
6. Toque no botão Autorizar para autorizar o Google Assistant a aceder à sua conta EZVIZ, para, assim, poder controlar os seus dispositivos EZVIZ.
7. Toque em "Regressar à aplicação".
8. Siga os passos acima para finalizar a autorização. Quando a sincronização estiver concluída, o serviço EZVIZ aparecerá listado na sua lista de serviços. Para ver uma lista dos dispositivos compatíveis na sua conta EZVIZ, toque no ícone do serviço EZVIZ.
9. Experimente agora alguns comandos. Utilize o nome da câmara que criou quando configurou o sistema.

Os utilizadores podem gerir dispositivos enquanto entidade singular ou em grupo. Adicionar dispositivos a uma divisão permite aos utilizadores controlar um grupo de dispositivos ao mesmo tempo, utilizando um único comando.

Siga o link para obter mais informações:

<https://support.google.com/googlehome/answer/7029485?co=GENIE.Platform%3DAndroid&hl=en>

Perguntas frequentes

- P: Se a câmara estiver offline na app, a gravação de vídeo continua?
- R: Se a câmara estiver ligada, mas sem ligação à Internet, a gravação local continuará, mas a gravação na nuvem irá parar. Se a câmara estiver desligada, ambas as gravações irão parar.
- P: Porque é que o alarme é acionado quando não há ninguém na imagem?
- R: Configure um valor mais baixo para a sensibilidade de deteção. Tenha em atenção que veículos e animais também podem ser fontes de acionamento de alarme.
- P: Não é possível receber avisos de alarmes no telemóvel quando a câmara está online.
- R: 1. Certifique-se de que o aplicativo EZVIZ está funcionando no seu celular e que a notificação de deteção relevante está ativada.
2. Para o sistema Android, certifique-se de que a App está a funcionar em segundo plano, e para o sistema iOS, ative a função de mensagem por push em Definições > Notificação.
3. Se, ainda assim, não receber mensagens de alarme, mantenha o botão reposição premido durante 5 segundos para repor as definições da câmara.
- P: A visualização ao vivo ou a reprodução falhou.
- R: Certifique-se de que a sua rede está bem ligada. A visualização de vídeos em direto necessita de uma boa largura de banda. Poderá atualizar o vídeo ou mudar a rede e tentar de novo.

 Para informação adicional acerca do dispositivo, visite www.ezviz.com/eu.

Iniciativas relativas à utilização de produtos de vídeo

Prezados Usuários Valiosos da EZVIZ,

A tecnologia afeta todos os aspetos da nossa vida. Como uma empresa de tecnologia visionária, estamos cada vez mais conscientes do papel que a tecnologia desempenha na melhoria da eficiência e qualidade de nossa vida. Ao mesmo tempo, também estamos cientes do potencial dano de seu uso inadequado. Por exemplo, os produtos de vídeo podem gravar imagens reais, completas e claras, portanto, possuem grande valor na representação de fatos. No entanto, a distribuição, utilização e/ou processamento indevidos de gravações de vídeo podem violar a privacidade, os direitos e os interesses legítimos de terceiros.

Comprometidos em inovar a tecnologia para o bem, nós da EZVIZ advogamos sinceramente que cada usuário deve usar produtos de vídeo de forma adequada e responsável, a fim de criar coletivamente um ambiente positivo onde todas as práticas e usos relacionados estejam em conformidade com as leis e regulamentos aplicáveis, respeitem os interesses e direitos individuais e promovam a moralidade social.

Aqui estão as iniciativas da EZVIZ às quais agradecemos a sua atenção:

1. Cada indivíduo possui uma expectativa razoável de privacidade, e o uso de produtos de vídeo não deve entrar em conflito com tal expectativa razoável. Portanto, um aviso de advertência que esclareça o alcance da monitorização deve ser exibido de maneira razoável e eficaz, ao instalar produtos de vídeo em áreas públicas. Para áreas não públicas, os direitos e interesses das pessoas envolvidas devem ser avaliados cuidadosamente, incluindo, mas não se limitando a, instalar produtos de vídeo somente após obter o consentimento das partes interessadas e não instalar produtos de vídeo altamente invisíveis sem o conhecimento dos outros.
2. Os produtos de vídeo registam objetivamente imagens de atividades reais num espaço e tempo específicos. Os utilizadores deverão identificar com antecedência as pessoas e os direitos envolvidos nesta matéria, de modo a evitar qualquer violação dos direitos de imagem, privacidade ou outros direitos legais de terceiros, ao mesmo tempo que se protegem através de produtos de vídeo. É importante notar que, se optar por ativar a função de gravação de áudio na sua câmara, ela capturará sons, incluindo conversas, dentro do alcance de monitoramento. Recomendamos vivamente uma avaliação abrangente das potenciais fontes de som no alcance do monitoramento, para entender completamente a necessidade e a razoabilidade antes de ativar a função de gravação de áudio.
3. Os produtos de vídeo em uso gerarão consistentemente dados de áudio ou visuais de cenas reais - possivelmente incluindo informações biométricas, como imagens faciais - com base na seleção do usuário das características do produto. Tais dados podem ser usados ou processados para uso. Produtos de vídeo são apenas ferramentas tecnológicas que não podem, humanamente, praticar padrões legais e morais para orientar o uso adequado e legal dos dados. São os métodos e os propósitos das pessoas que controlam e utilizam os dados gerados que fazem a diferença. Portanto, os controladores de dados não só devem obedecer estritamente às leis e regulamentos aplicáveis, mas também respeitar plenamente regras não obrigatórias, incluindo convenções internacionais, padrões morais, normas culturais, ordem pública e costumes locais. Além disso, devemos sempre priorizar a proteção da privacidade e dos direitos de imagem, bem como outros interesses razoáveis.
4. Os dados de vídeo gerados continuamente pelos produtos de vídeo carregam os direitos, valores e outras exigências de várias partes interessadas. Assim sendo, é extremamente crucial garantir a segurança dos dados e proteger os produtos contra intrusões maliciosas. Cada utilizador e controlador de dados deverão adotar todas as medidas razoáveis e necessárias para maximizar a segurança dos produtos e dos dados, evitando fugas de dados, divulgação indevida ou utilização indevida, incluindo, entre outros, a criação de um controlo de acesso, selecionar um ambiente de rede adequado onde os produtos de vídeo estejam ligados, estabelecer e otimizar constantemente a segurança da rede.
5. Os produtos de vídeo têm feito grandes contribuições para o aumento da segurança da nossa sociedade e acreditamos que continuarão a desempenhar um papel positivo em vários aspectos da nossa vida diária. Qualquer tentativa de abusar desses produtos para violar os direitos humanos ou se envolver em atividades ilegais contradiz a essência do valor na inovação tecnológica e no desenvolvimento de produtos. Encorajamos cada utilizador a estabelecer os seus próprios métodos e regras para avaliar e monitorizar a utilização de produtos de vídeo, de modo a garantir que estes produtos são sempre utilizados corretamente, com cuidado e com boa vontade.